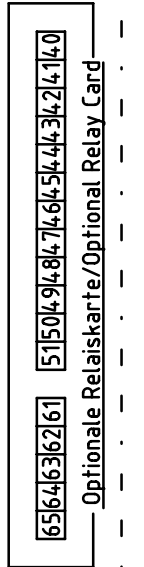
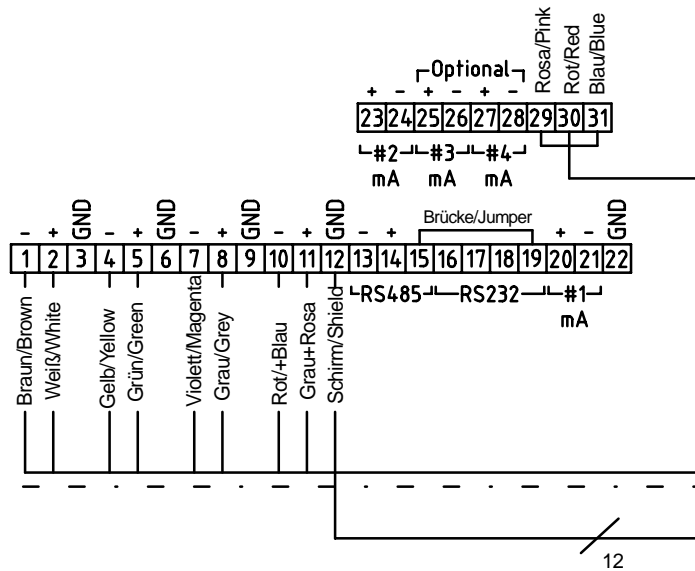
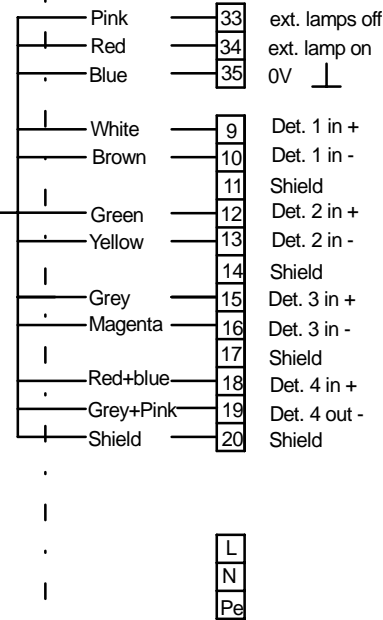


Mod. Messenger

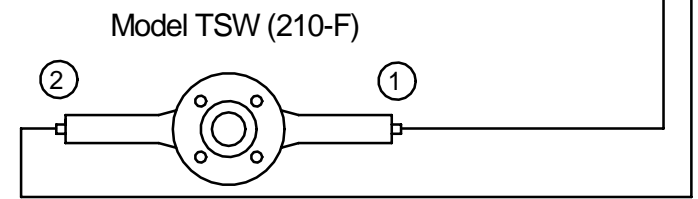
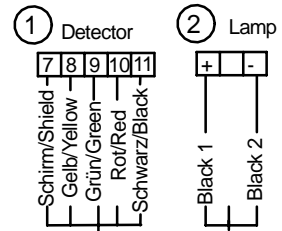
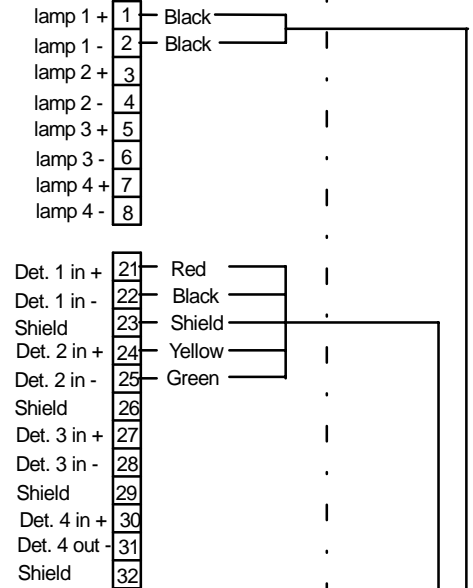
Netz/Power
 90-260 VAC
 50-60 Hz



Ext. power supply



Anschluss auf unterer Platine/Connect at lower circuit board



Galvanic Applied Sciences Inc.
 Ackerstrasse 144 41 Wellman Street
 D-40233 Düsseldorf Lowell, MA 01851 - USA
 Tel: 0049 (0)211 687804 0 Tel: 001 978-848-2701
 Fax: 0049 (0)211 687804 30 Fax: 001 978-848-2713

Messenger / TSW
 Sensor (Standard)
 Änderungen vorbehalten/Changes reserved

Klemmenanschlußplan Wiring diagram (Zeichnungsnr./Datei)	Datum 28.02.06	Version 0
	Name J. Heidkamp	Blatt/Bl. 1/1