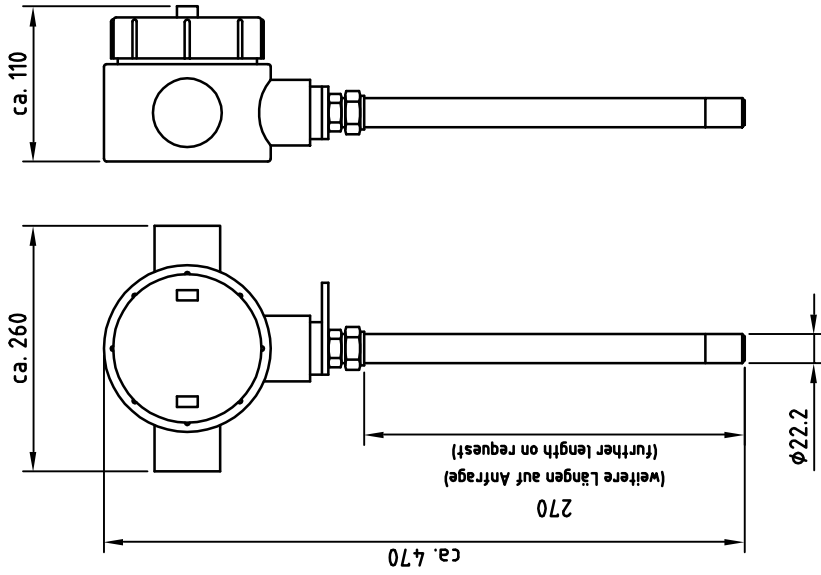
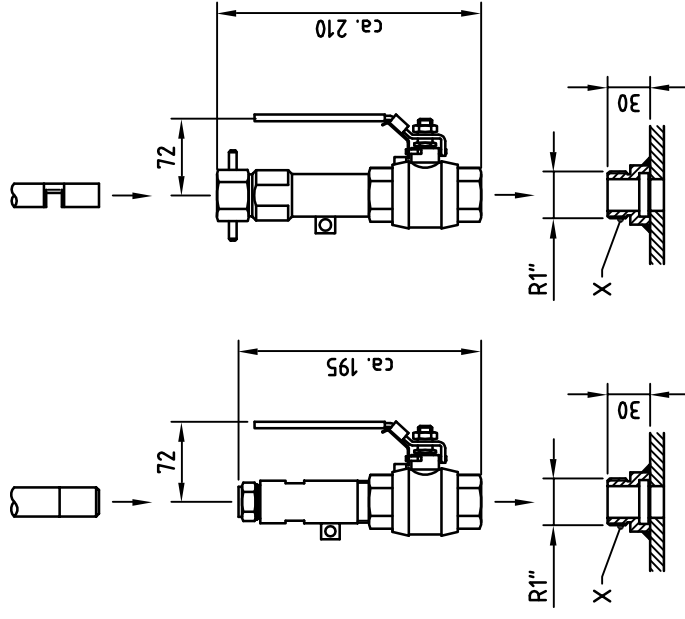
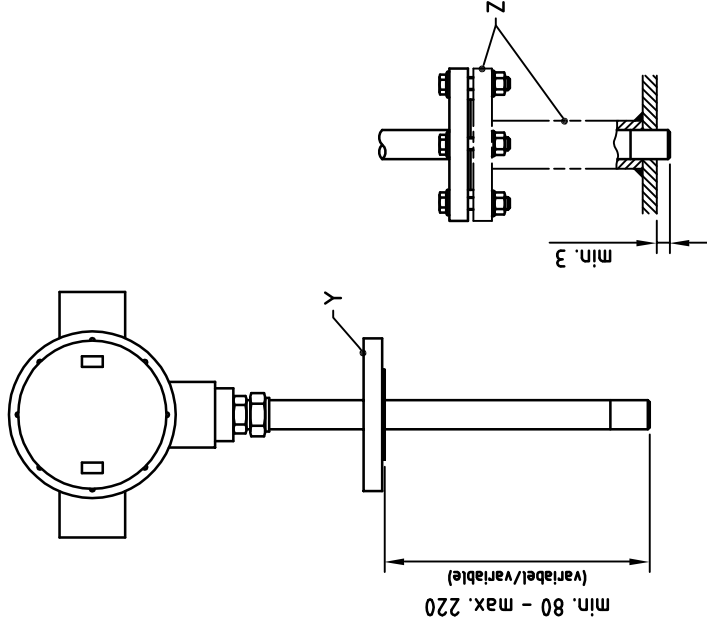


Prozessanschluss über Rohradapter  
Process connection via pipe insertion adapter



Prozessanschluss über Flansch  
Process connection via flange



Rohradapter  
Pipe insertion adapter  
Swagelok

Rohradapter  
Pipe insertion adapter  
Standard

- X = Anschweiß-Stutzen R 1"; 90°  
Weldments R 1"; 90°
- Y = Flansch / Flange  
Flansch C 25 x 33.7 DIN 2633  
(ANSI Flanges auf Anfrage)  
(ANSI Flanges on request)
- Z = Kunden-Installation  
Customer installation

Material: Sensorrohr 1.4571/316SS (Sondermaterial auf Anfrage)  
Material: Sensor pipe 1.4571/316SS (Special materials on request)  
alle Angaben in mm / all dimension in mm

Achtung! Beachten Sie unbedingt die Installationsvorschriften.  
Attantion! Pay attention to the absolutely installation conditions.

Galvanic Applied Sciences Inc. Ackerstrasse 14,4 D-40233 Düsseldorf Tel: 0049 (0)211 687804 0 Fax: 0049 (0)211 687804 30	Abmessungen / Dimenions AS3 (AS3)		Datum 15.04.2004	Version 0
	Änderungen vorbehalten/Changes reserved		Name R. Kühnen	Blatt/Bl. 1/1