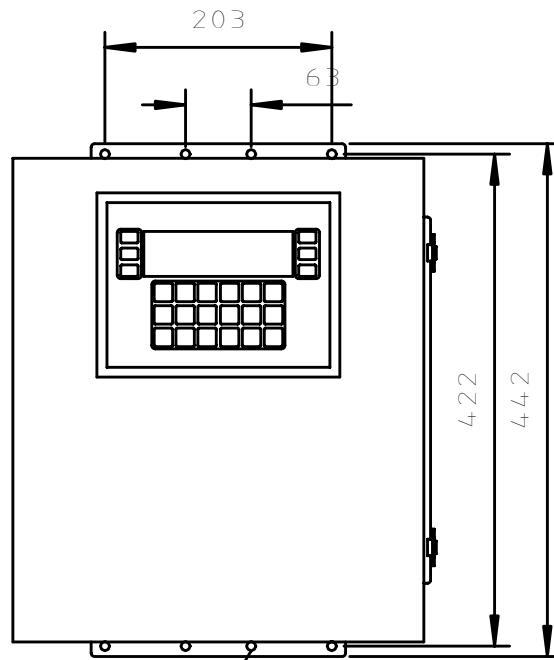
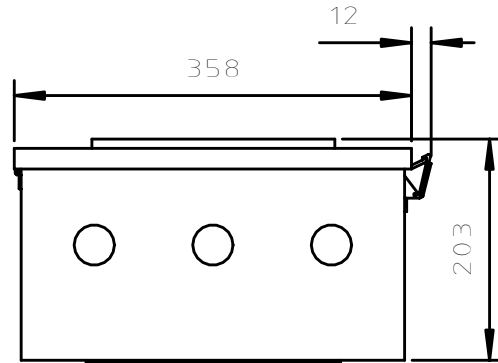


AT3

Katalog Nr. / Catalogue no.: AT3

Steuergehäuse V4A, IP 65 / Control Box 316 SS, NEMA 4X



8 Montagebohrungen ϕ 8 mm
8 Mounting holes ϕ 8 mm

Höhere Druckstufen auf Anfrage / Higher pressure on request - alle Angaben in mm / all dimension in mm

| | | | | |
|--|---|--|---------------------|------------------|
| Chemtronic Waltemode GmbH 40789 Monheim am Rhein Niederstr. 14 | Abmessungen / Dimensons AT3 (AT3) Änderungen vorbehalten/Changes reserved | Abmessungen Dimensions (Zeichnungsnr./Datei) | Datum 26.10.2010 | Version 0 |
| | | | Name J. Heidkamp | Blatt/Bl. 1/1 |